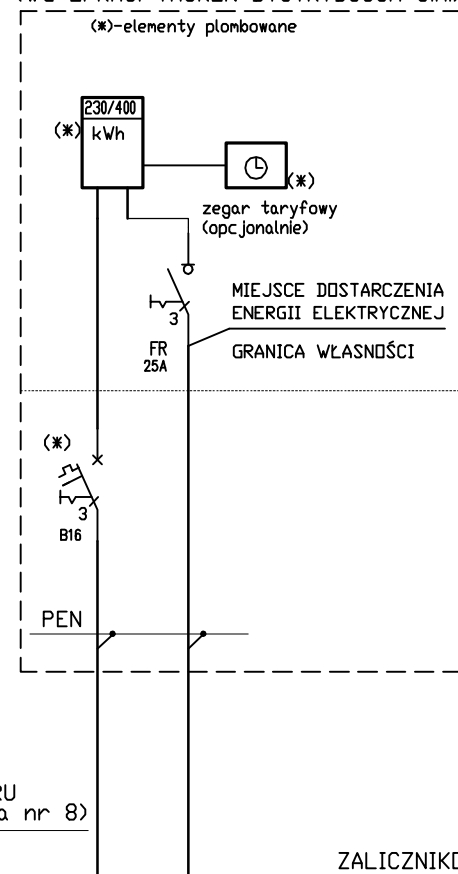
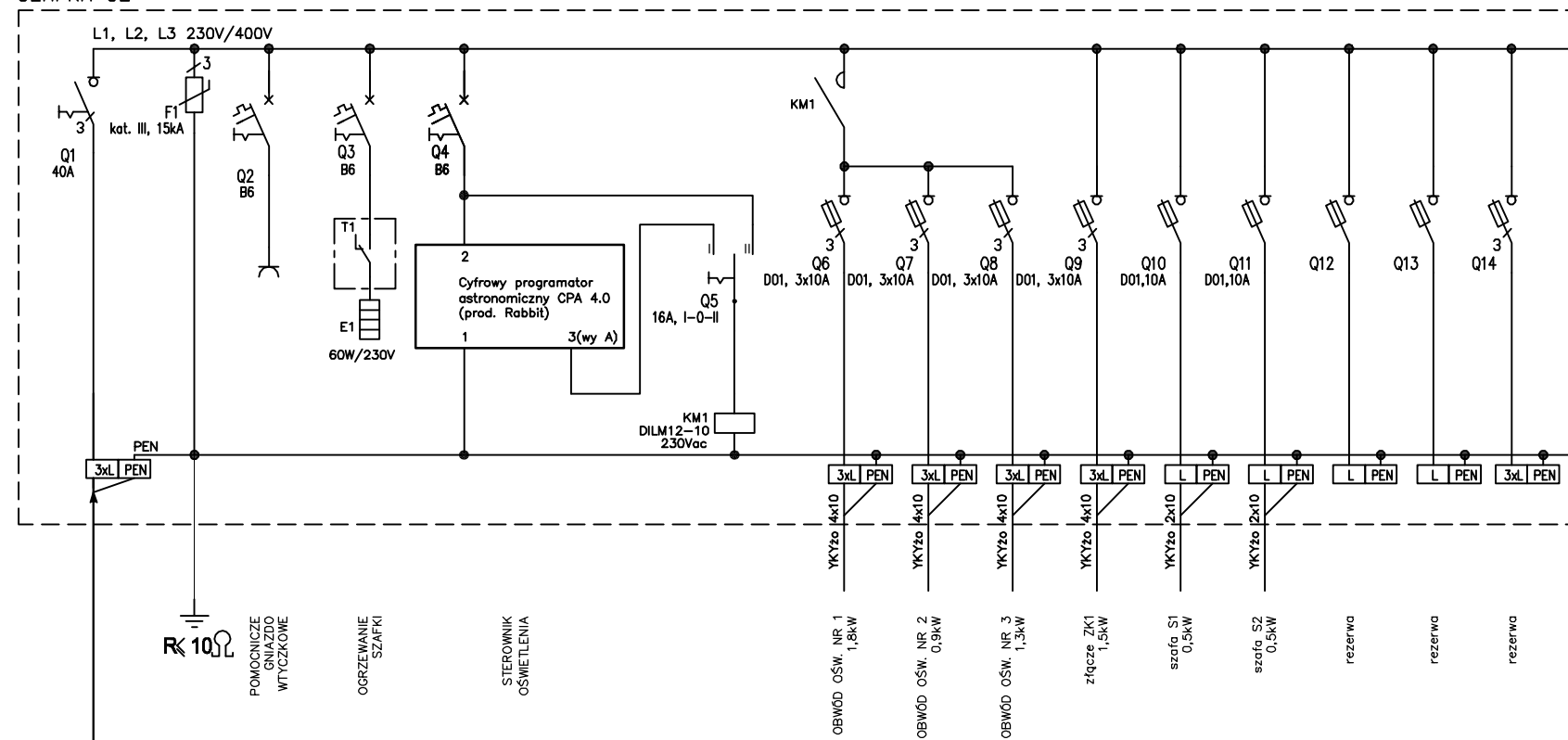


PROJEKTOWANE ZŁĄCZE KABLOWE Z SZAFKĄ POMIAROWĄ (ZKP)
(WG DPRAC. TAURON DYSTRYBUCJA S.A.)



ZALICZNIKOWA LINIA ZAS.
YKYžo 4x16 L=70m

SZAFKA SD



R 10Ω

POMOCNICZE
GNIAZDO
WTYCZKOWE

OGRZEWANIE
SZAFKI

STEROWNIK
OŚWIETLENIA

OBWÓD OŚW. NR. 1
1,8kW

OBWÓD OŚW. NR. 2
0,9kW

OBWÓD OŚW. NR. 3
1,5kW

złącze ZK1
1,5kW

szafa S1
0,5kW

szafa S2
0,5kW

rezerva

rezerva

rezerva

Pi=6,5kW
Po=6,5kW
Io=10,1A

UKŁAD SIECIOWY TNC

Temat	REWALORYZACJA TERENU ZIELONEGO - PARK WARPIE w BĘDZINIE		
Nazwa rys.	Schemat szafki SD		
Skala	-	Data: 02-2013	Rys. nr: E-3
Projektant	mgr inż. Jacek Bieliński nr upr. 40/91/ZG		
Opracował	mgr inż. Ewa Kononowicz		
Sprawdził	inż. Tadeusz Snański nr upr. 69/2005/ZG		